

LED-SCREEN M2 INDOOR



Der Indoor-LED-Screen

eignet sich für jede Art von Event. Ob Konzert, Konferenz oder Messestand. Überall wo höchste Ansprüche bestehen.



Indoor



Schnell aufgebaut

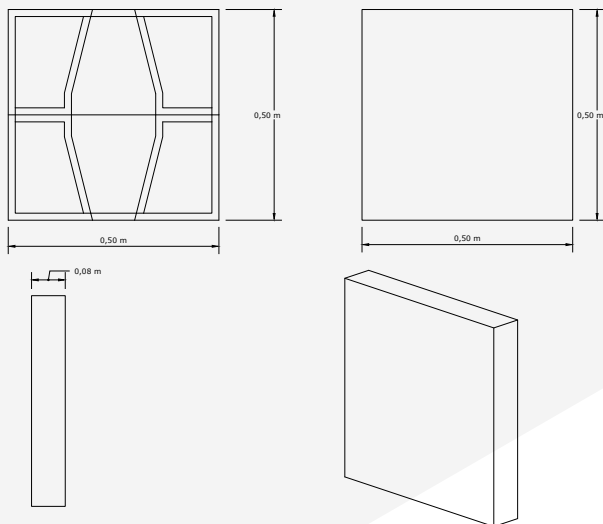


Flimmerfrei



LED-SCREEN M2 INDOOR

QR-Code zum Webshop.
Smartphone-Kamera
öffnen und scannen.



Technische Daten

Screengrösse	beliebig bis 200 m ²
Pixelpitch	2,97 mm
Pixeldichte	112 896 Pixel/m ²
Helligkeit	2500 nits
Bildwiederholrate	4600Hz
Farben	280 Trillionen
Ansichtswinkel h/v	140°/140°
Cabinetgrösse	50 cm x 50 cm
Gewicht Cabinet	7,85 kg
Spannung	200 – 240V
Ø Stromverbrauch	180W/m ² , max. 460W/m ²
Schutzgrad	IP54



Einsatz

Einsatzmöglichkeiten

Der M2 Indoor-Screen eignet sich für jede Art von Event, bei dem keine Kompromisse bei der Bildqualität gemacht werden wollen – sei es eine Konferenz, ein Messestand oder ein Konzert. Der M2 überzeugt durch seine schnelle Bildwiederholrate und ein leichtes Cabinet. Es sind bis zu 200 m² des Screens verfügbar.



Montage

Montage und Betrieb

Der M2 wird je nach Grösse und Möglichkeiten am Einsatzort geflogen (an vorhandenen Truss aufgehängt) oder am Boden gestackt (auf einer Unterkonstruktion aufgebaut).

Voraussetzungen: Starkstromanschluss, ebener Untergrund oder tragfähige Deckenkonstruktion mit Truss.

Gerne beraten wir Sie!