

LED-ANHÄNGER XL3 BOX



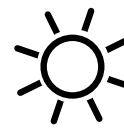
Der höhenverstellbare LED-Anhänger XL3 begeistert Ihr Publikum an Public Viewings, Konzerten und weiteren Grossveranstaltungen.



Freistehend



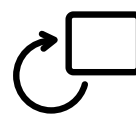
Outdoor



Direkte Sonne



Fahrbar



Drehbar



Schnell aufgebaut

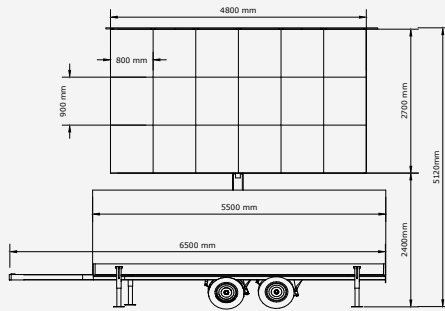


LED-ANHÄNGER XL3 BOX

QR-Code zum Webshop.
Smartphone-Kamera
öffnen und scannen.

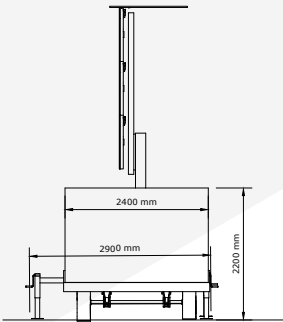


Miete



Technische Daten

Screen	L 480cm x H 270cm 1248 x 702 Pixel, Seitenverhältnis: 16:9 Screen-Oberkante: 422–512 cm
Pixelpitch	3,84 mm
Grösse Anhänger	L 650cm x H 220 cm x B 240 cm
Anschlüsse	HDMI, SDI, DVI
Gesamtgewicht	2450 kg
Funktionen	360° drehbar, höhenverstellbar ± 90 cm
Optimale Sichtdistanz	ab 7,7 m



Einsatz

Einsatzmöglichkeiten

Als Werbeträger an der Strasse und auf öffentlichen Plätzen oder an Outdoor-Ausstellungen hat der LED-Anhänger XL3 eine grosse Sichtbarkeit. An Grossveranstaltungen wie Stadtfesten, Paraden, Sportveranstaltungen oder Festivals dient der LED-Anhänger XL3 an Knotenpunkten der Besucherorientierung und -information.

Durch die erhöhte Position des Bildschirms sind alle Inhalte für das Publikum gut sichtbar. Der LED-Anhänger XL3 ist bei jedem Wetter einsatzfähig und auch bei direkter Sonneneinstrahlung sind die Bilder problemlos sichtbar.

Da der XL3 Box LED-Anhänger tiefer ist als die anderen Anhänger, kann er auch an Orten aufgestellt werden, an denen er zuerst unter einem Tor oder Gitter durchfahren muss, wie zum Beispiel auf einem Fussballplatz.



Montage

Montage und Betrieb

Dank der benutzerfreundlichen Bedienung wird der Anhänger problemlos vor Ort gezogen, abgehängt und mit wenigen Handgriffen durch eine Person in Betrieb genommen und wieder abgebaut.

Voraussetzungen: Möglichst waagrechter Untergrund von mindestens 600 cm x 400 cm.

Hindernisfreie Zu- und Wegfahrt (Länge Anhänger 650 cm + PW 550 cm, Höhe 220 cm, Breite 240 cm)

1 x CEE16-Stromkabel (3-phasig, unbelastet) bis zum LED-Screen, bei Erweiterung 1 x CEE32-Stromkabel (3-phasig, unbelastet) bis zum LED-Screen

1 x Daten-Signalkabel (HDMI, SDI, DVI) bis zum LED-Screen oder Laptop mit Daten

Die Information kann wie bei einem Computerbildschirm beliebig angepasst werden und die Inhalte sind in Echtzeit auf dem Screen sichtbar. Somit ist der LED-Anhänger auch für Live-Video geeignet.